


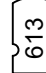
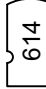


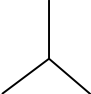


- 
PAR 64 CP62
X1
- 
PAR 64 CP62
X1
- 
PC 1 KW
X8
- 
Découpe 613 SX RJ
X2
- 
Découpe 614 SX RJ
X1
- 
PAR16
X2
- 
Platine
X4
- 
Pied
X4